

Дизельная электростанция

RENSOL RDE22H O/C

На двигателе DEUTZ

Основной: 16кВт/20кВА

Резервный: 18кВт/22кВА

Вариант исполнения

Кожух



Открытый



Технические характеристики

Модель		22kva
Основной режим	kva	20
	kw	16
Резервный режим	kva	22
	kw	18
Напряжение	V	400
Номинальный ток	A	30,2
Уровень шума (Кожух)	dB@7m	72
Уровень шума (Открытый)	dB@7m	100

Двигатель

Модель	BFM3 G1	
Тип двигателя	Четырехтактный, с водяным охлаждением, рядный, атмосферный	
Клапаны	8	
Цилиндры	4	
Рабочий объем	L	3,168
Диаметр цилиндра * Ход поршня	mm	98x105

Основной	kw	23
Резервный	kw	25
Обороты	r/min	1500
Регулятор оборотов		Электронный
Вес	kg	245±50
Частота вращения двигателя на холостом ходу	rpm	750±20
Fire order		1-3-4-2
Стартер	V	12

Выхлопная система

Максимальное противодавление выхлопных газов	kPa	8
Минимальный диаметр выхлопной трубы	mm	50

Система забора воздуха

Поток воздушного фильтра	m ³ /h	232
Минимальный диаметр воздухозаборника	mm	50

Топливная система

110% (резервная мощность)	L/h	6,9
100% (основная мощность)	L/h	6
75% (основная мощность)	L/h	4,3
50% (основная мощность)	L/h	3,1
25% (основная мощность)	L/h	1,7
Топливный бак (Кожух)	L	55
Топливный бак (Открытая)	L	80

Система смазки

Сигнал тревоги о низкой температуре масла	kPa	80
Сигнал тревоги о высокой температуре масла	kPa	850
Максимальной температуры масла	°C	120
Объем масла в поддоне	L	8

Система охлаждения

Объем охлаждающей жидкости - только для двигателя	L	6
минимальная температура охлаждающей жидкости при работе двигателя	°C	40
Максимальная температура воды в режиме резерв / основа	°C	110/104

Стандартная комплектация

Двигатель (Deutz ENGINE)	●
Радиатор	●
12V/24V	●
Генератор	●
класс изоляции H/H	●
Стандартная система автоматического управления	●
Один комплект воздушного фильтра, топливного фильтра, масляного фильтра	●
Автоматический выключатель основной линии / ACB	●
Топливный бак	●
Батареи, стойка и кабель	●
Выхлопная система (выхлопная труба Ripple flex)	●
Выпускной сифон, фланец, глушитель	●
Руководство пользователя	●
Зарядное устройство	●
Подогрев охлаждающей жидкости	●

Опции

Нагреватель генератора	○
PMG	○
Сепаратор	○
Daily fuel tank	○
Пульт дистанционного управления	○
Автоматический переключатель/ATS	○
Распределительная коробка	○
Стандарт: ●	Опционально: ○

Альтернатор

Модель		Rensol CJ184ES
Альтернатор		Синхронный
Фаза		3
Напряжение	V	230/400V
Проводка		12
Подшипник		1
Коэффициент мощности		0,8
Частота	Hz	50
Prime power	KVA	20
Тип возбудителя		Бесщеточный, самовозбуждающийся
Регулятор напряжения	%	±0.5
Степень защиты		IP 23
Класс изоляции		H

Контроллер

Модель

Настраиваемые цифровые входы

Встроенный регулятор и управление AVR

Базовая нагрузка (кВт)

Защита от отключения сети

Контроль мощности генератора (кВт, кВА)

Защита от перегрузки (кВт и кВА)

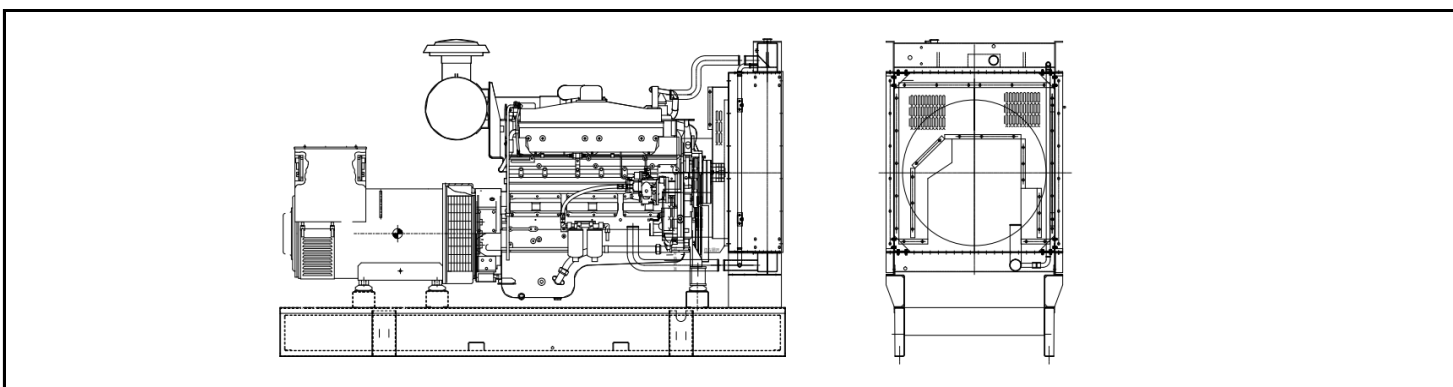
Аварийная остановка

Сбой при запуске

DSE6120



Габариты



Открытая

Д*Ш*В

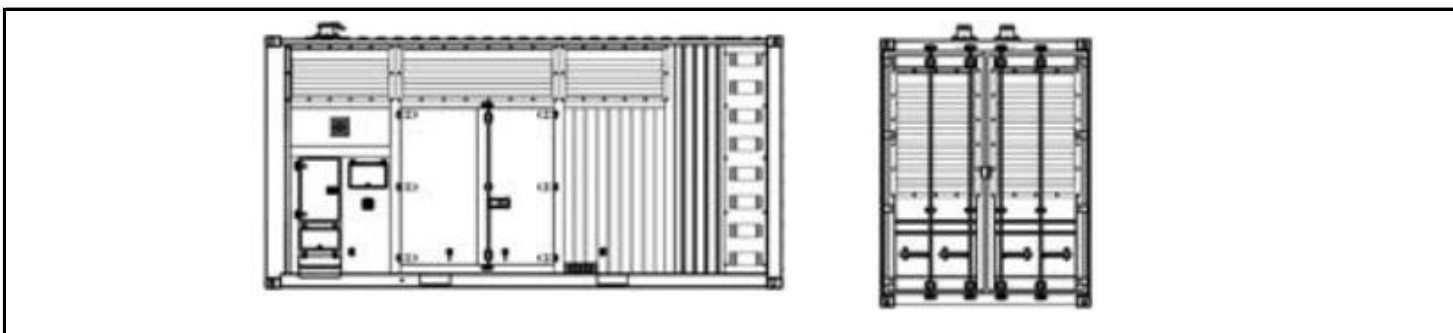
ММ

1450*800*1085

Вес

КГ

508



Кожух

Д*Ш*В

ММ

2100*950*1200

Вес

КГ

800

Гарантия

DEUTZ двигатель

12 месяцев или 1000 м/ч

(Что наступит раньше).

Генератор

12 месяцев или 1000 м/ч

(Что наступит раньше).

